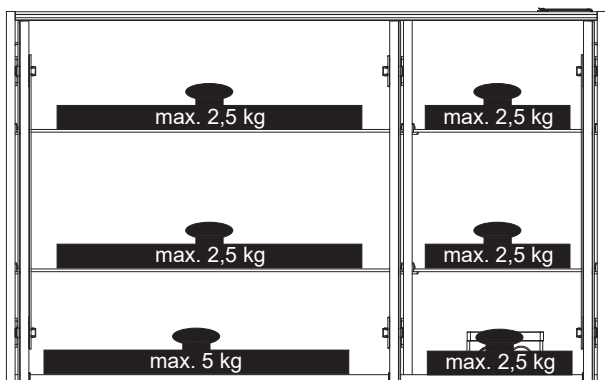
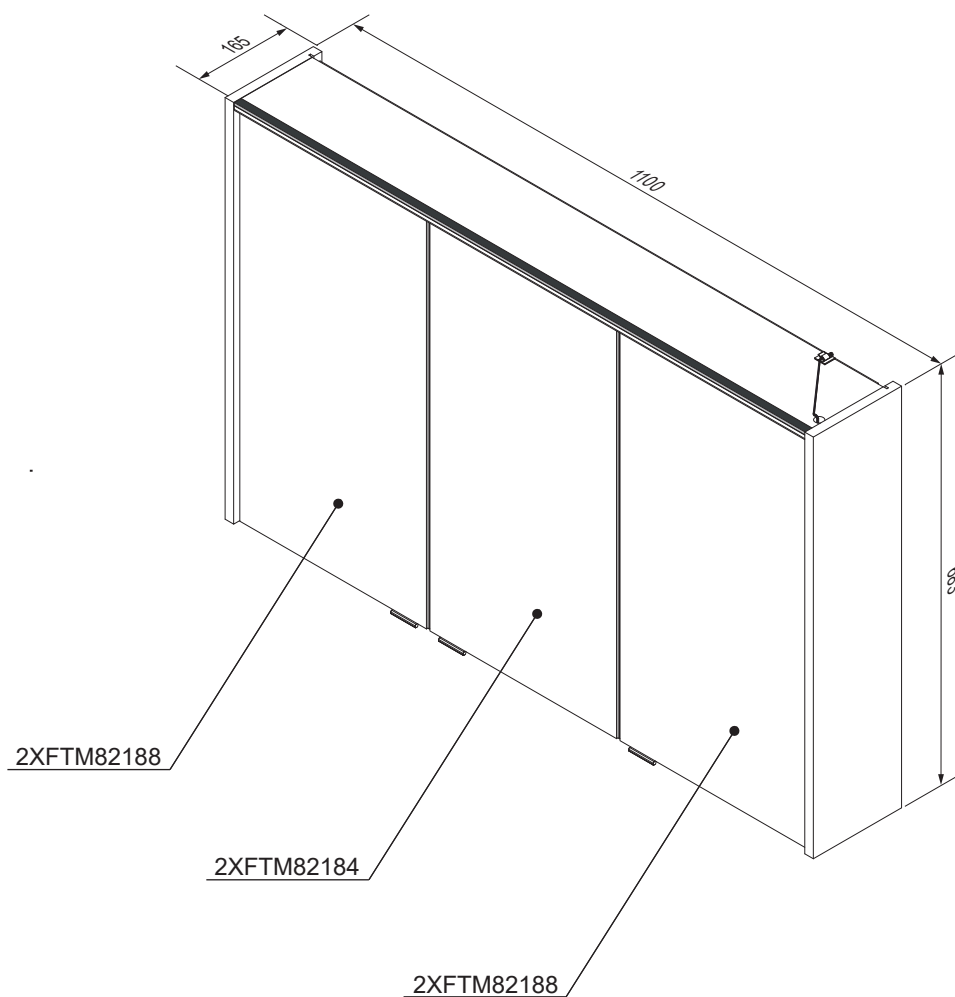
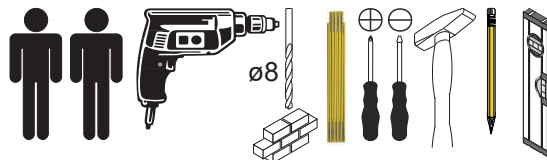


Dieses Produkt enthält Lichtquellen der Energieeffizienzklasse F.
 This product contains light sources of energy class F.

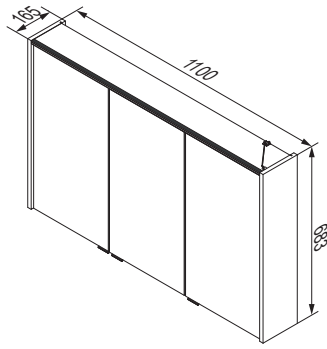


<https://quefairedemesdechets.fr>



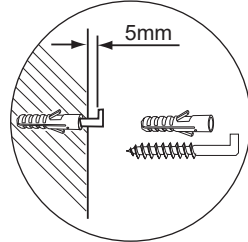
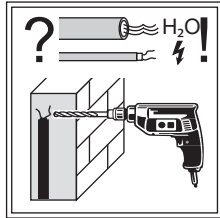
Raccolta differenziata
 Verifica le disposizioni del tuo Comune

Fackelmann GmbH + Co. KG
 Sebastian-Fackelmann-Str. 6
 91217 Hersbruck • Deutschland
 FAX: 09151/811-294
 Servicetelefon: 09151/811-206
 servicebm@fackelmann.de
 www.fackelmann.de

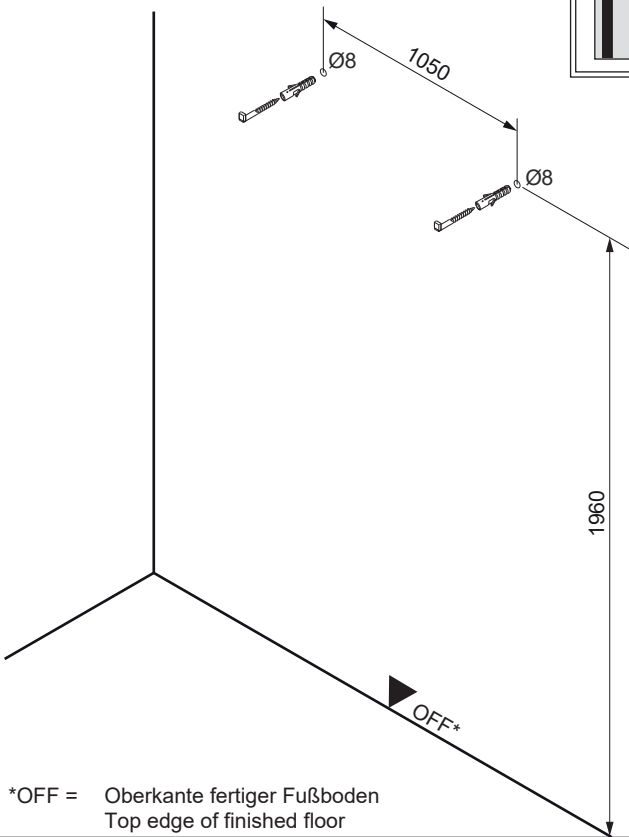


! Alle Maße sind in Millimetern angegeben, unverbindlich, vor Ort zu prüfen und stellen nur eine Empfehlung dar. Änderungen vorbehalten.
 All dimensions are given in millimeters, without obligation, to be checked on site and represent only a recommendation. Subject to change.

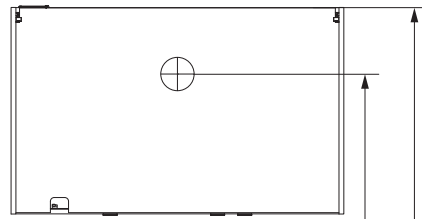
1



Ø8	
4XBB81HDN0	
2 x	2 x



*OFF = Oberkante fertiger Fußboden
 Top edge of finished floor

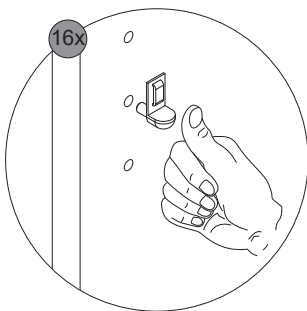


1800
 2000

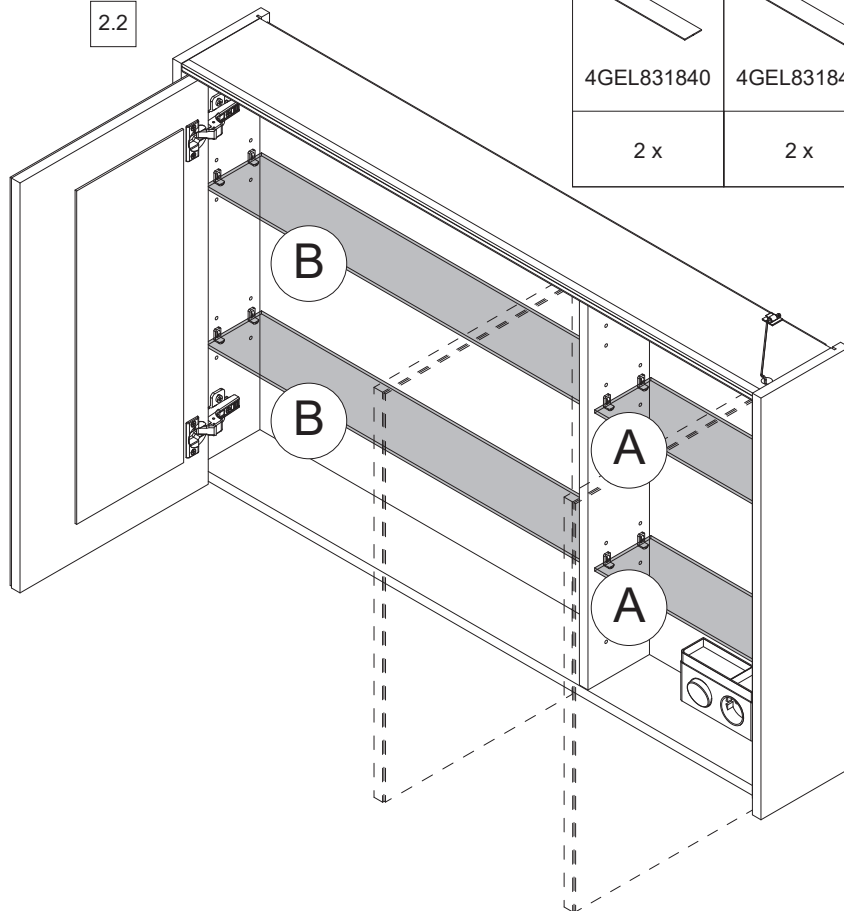
▼ OFF Ansicht von hinten
 View from the back



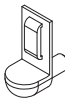
2

2.1

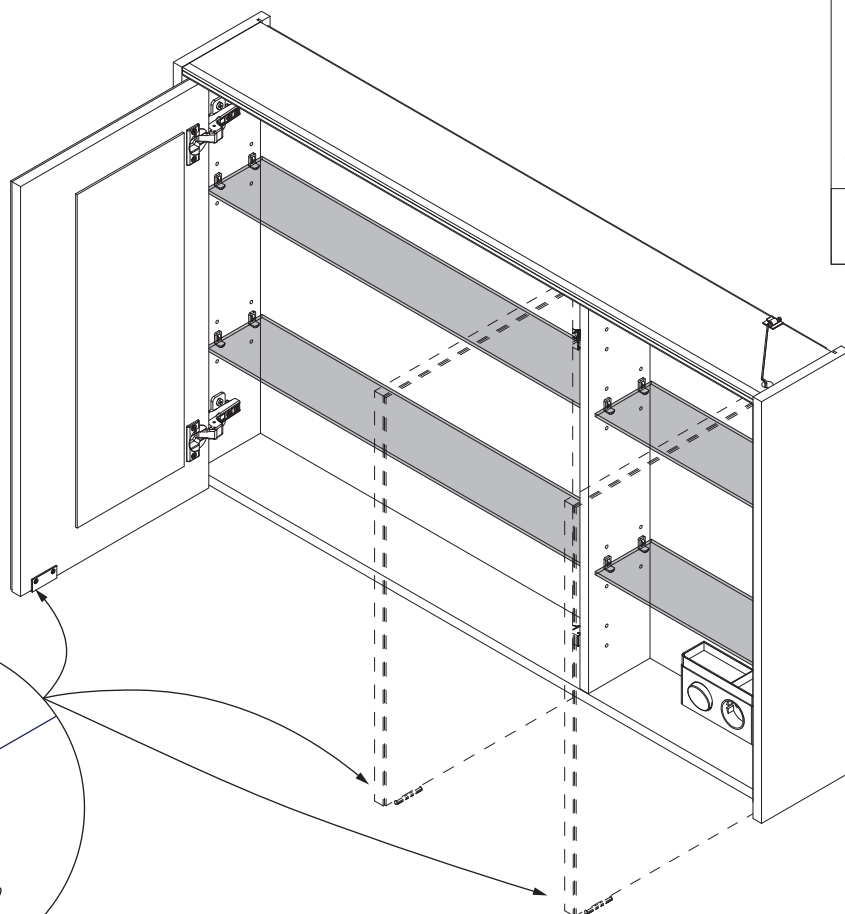


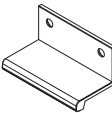

2.2

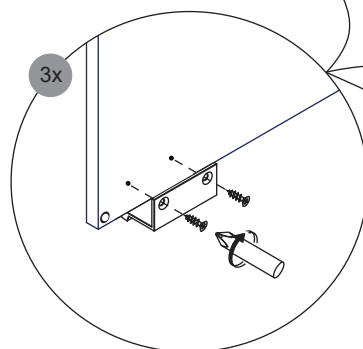


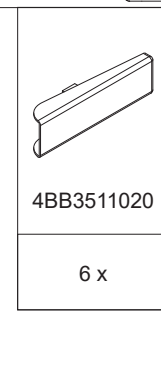
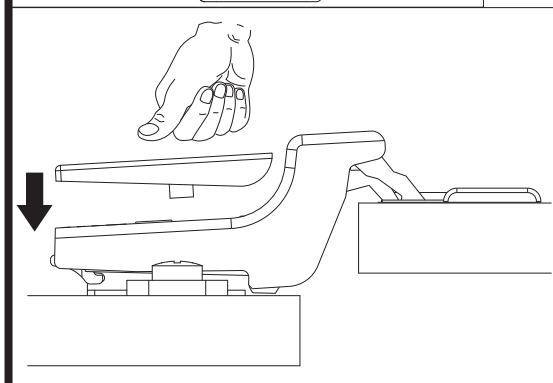
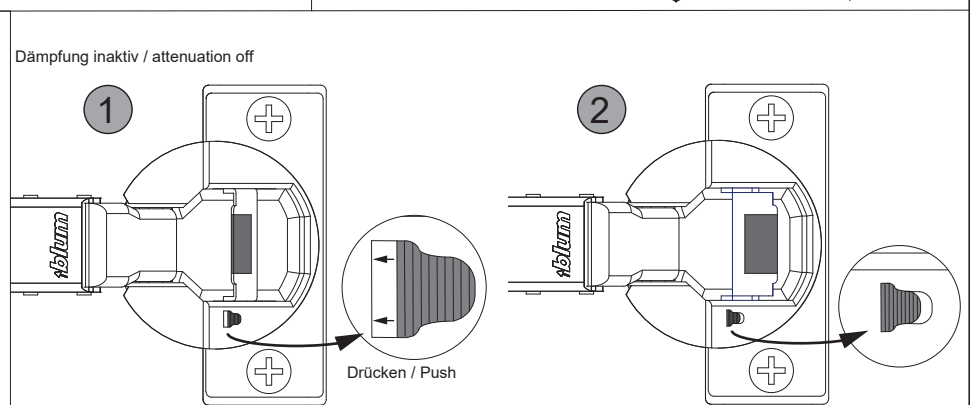
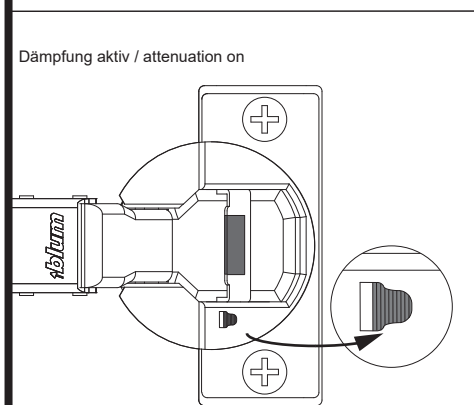
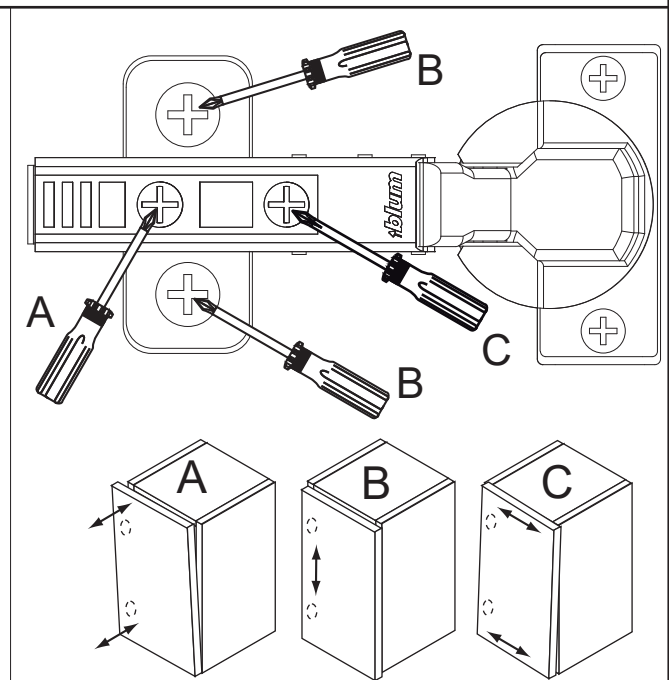
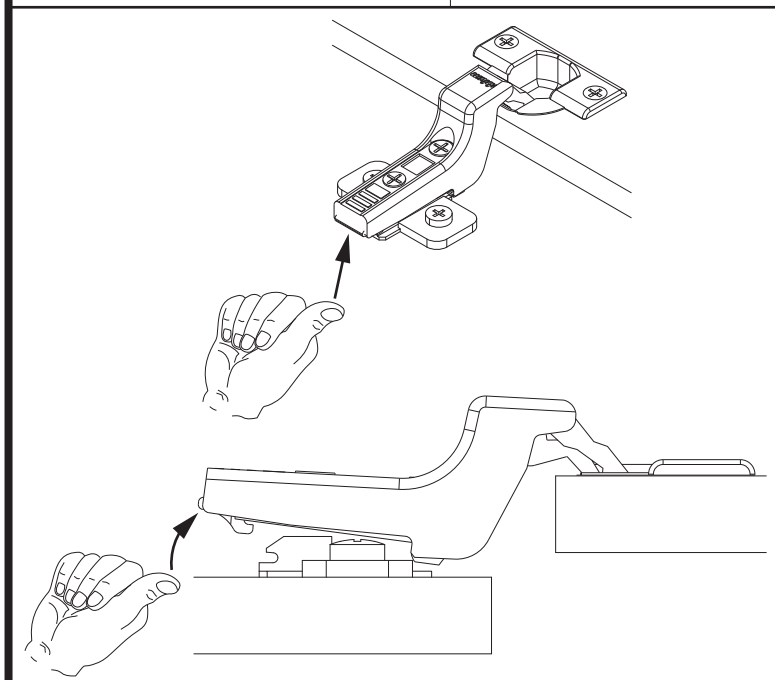
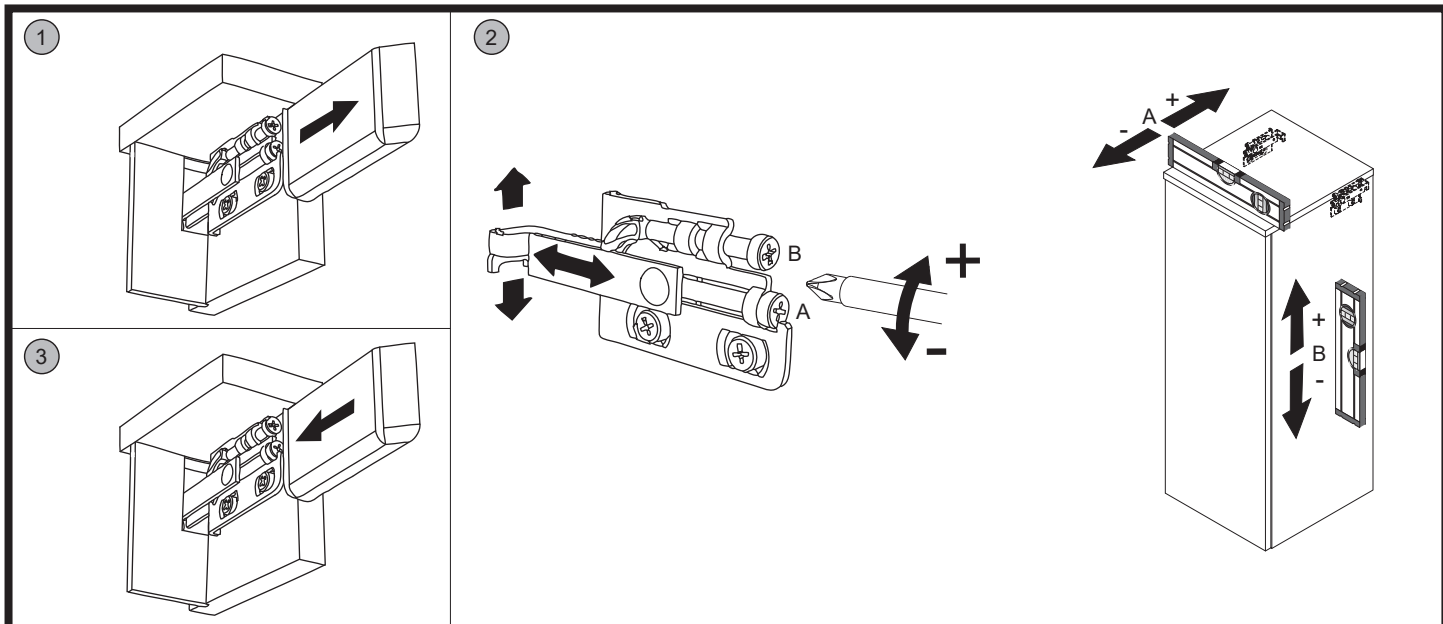
 A	 B	
4GEL831840	4GEL831841	4SL2872810
2 x	2 x	16 x

3



 Chrome	 Ø3,0x12mm
4BB0798032	4SK3.0X120
3 x	6 x



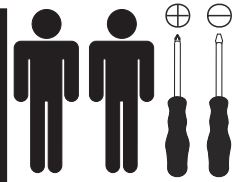




Austausch Elektrobox/
change of trafo-box

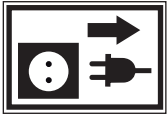
Achtung:
Um das Abhängen des Schrankes von der Wand zu erleichtern und eine Beschädigung (durch Herunterfallen oder Anschlagen) zu vermeiden, empfehlen wir die Türen und Glasböden vorab zu entfernen!

Attention:
To make it easier to hang the cabinet from the wall and to avoid damage (by falling or hitting it), we recommend removing the doors and glass shelves in advance!



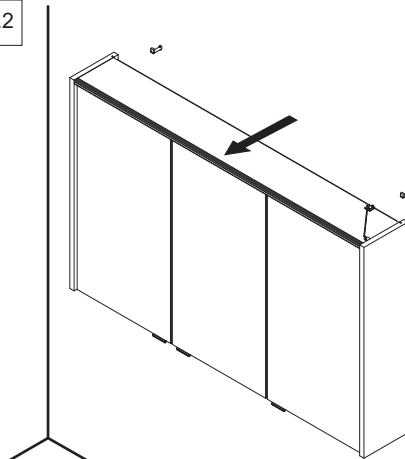
1

1.1

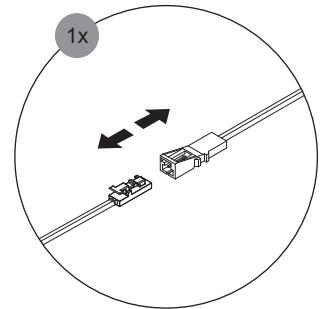


VDE 0100-701 !
IEC 60364-7-701 !

1.2

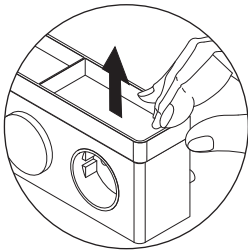


1.3

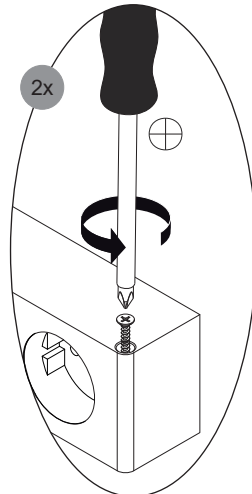


2

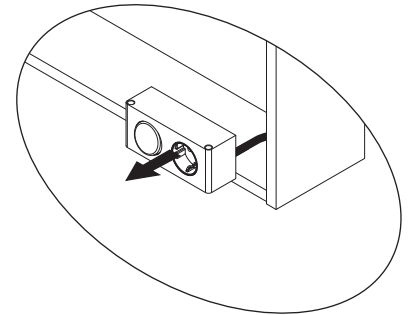
2.1



2.2

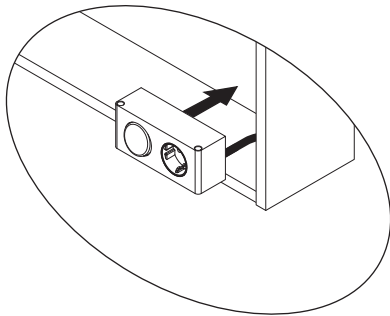


2.3

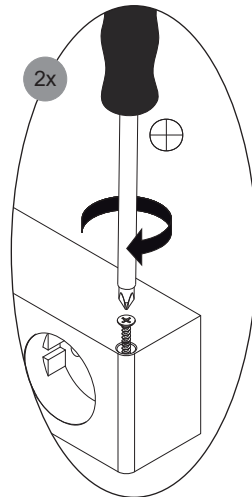


3

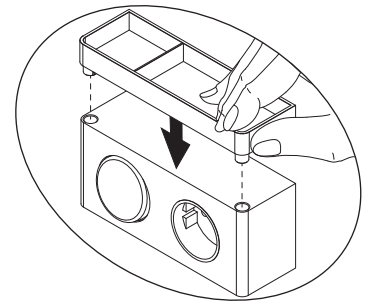
3.1



3.2



3.3



DE

4SL0834729

1 x

CH

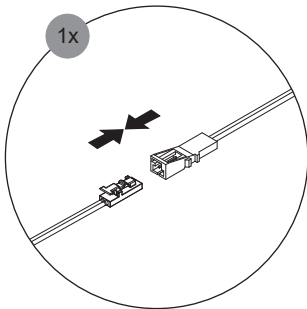
4SL0834791

1 x

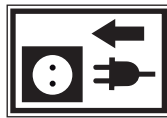
oder

4

4.1

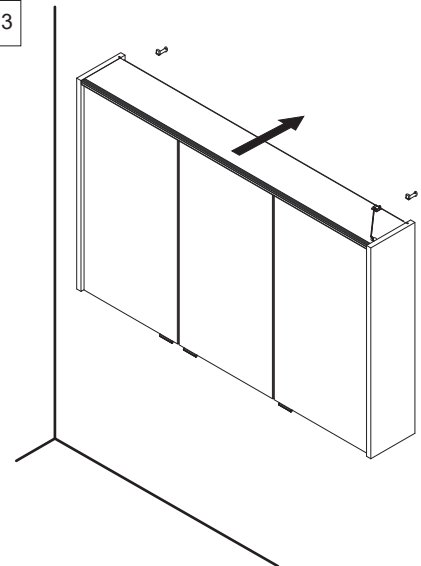


4.2



VDE 0100-701
IEC 60364-7-701 !

4.3

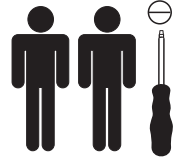




Austausch LED-Band/
change of LED-stripe

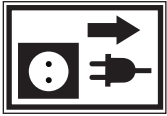
Achtung:
Um das Abhängen des Schrankes von der Wand zu erleichtern und eine Beschädigung (durch Herunterfallen oder Anschlagen) zu vermeiden, empfehlen wir die Türen und Glasböden vorab zu entfernen!

Attention:
To make it easier to hang the cabinet from the wall and to avoid damage (by falling or hitting it), we recommend removing the doors and glass shelves in advance!



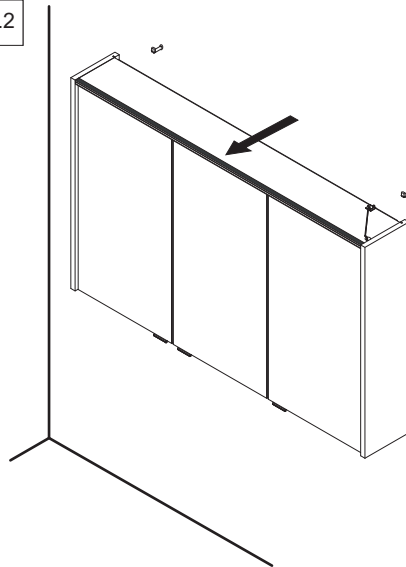
1

1.1

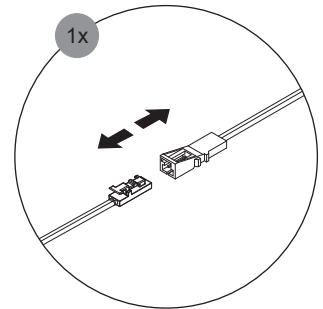


VDE 0100-701
IEC 60364-7-701 !

1.2

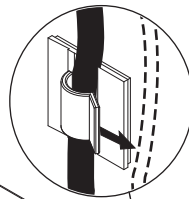


1.3

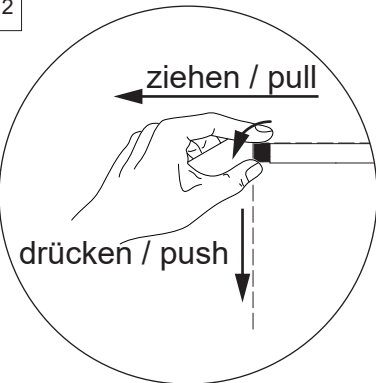


2

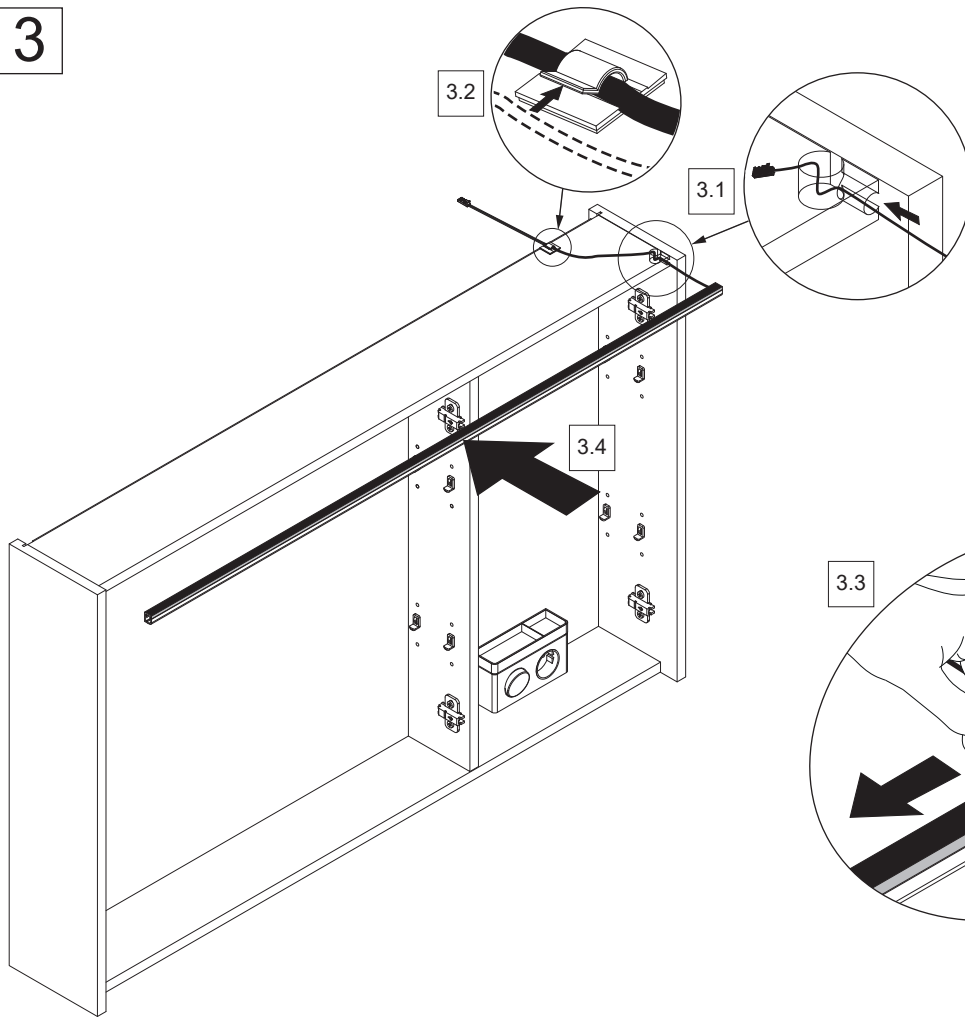
2.1




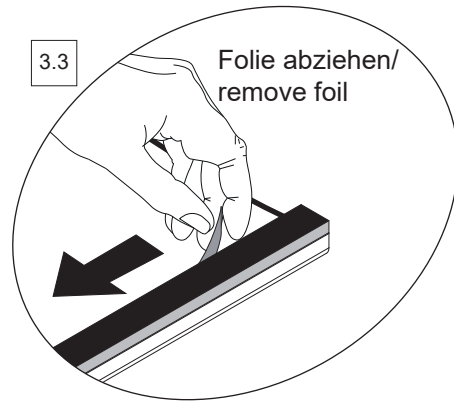
2.2



3

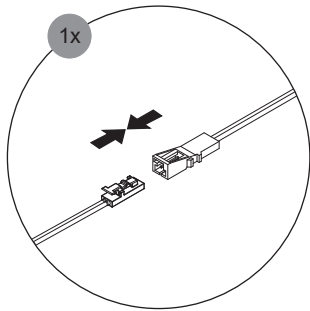



4SL0821840
1 x

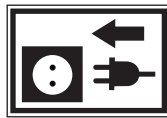


4

4.1



4.2



VDE 0100-701
IEC 60364-7-701 !

4.3

